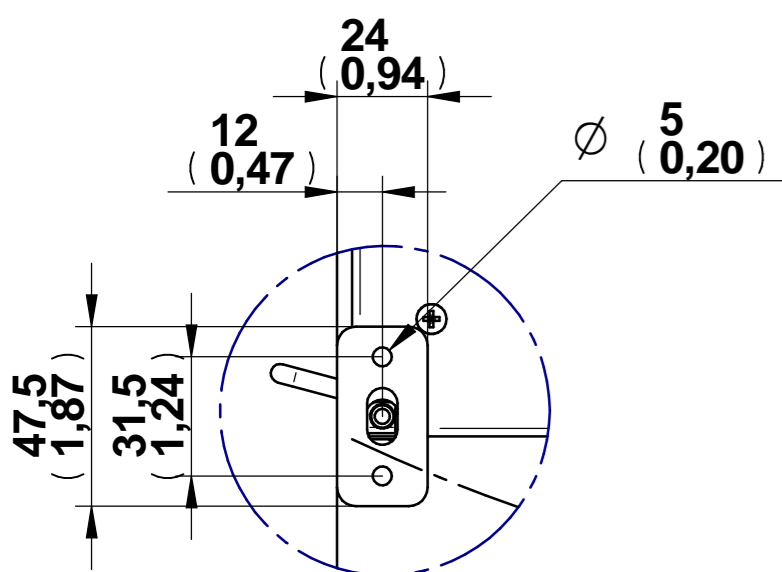
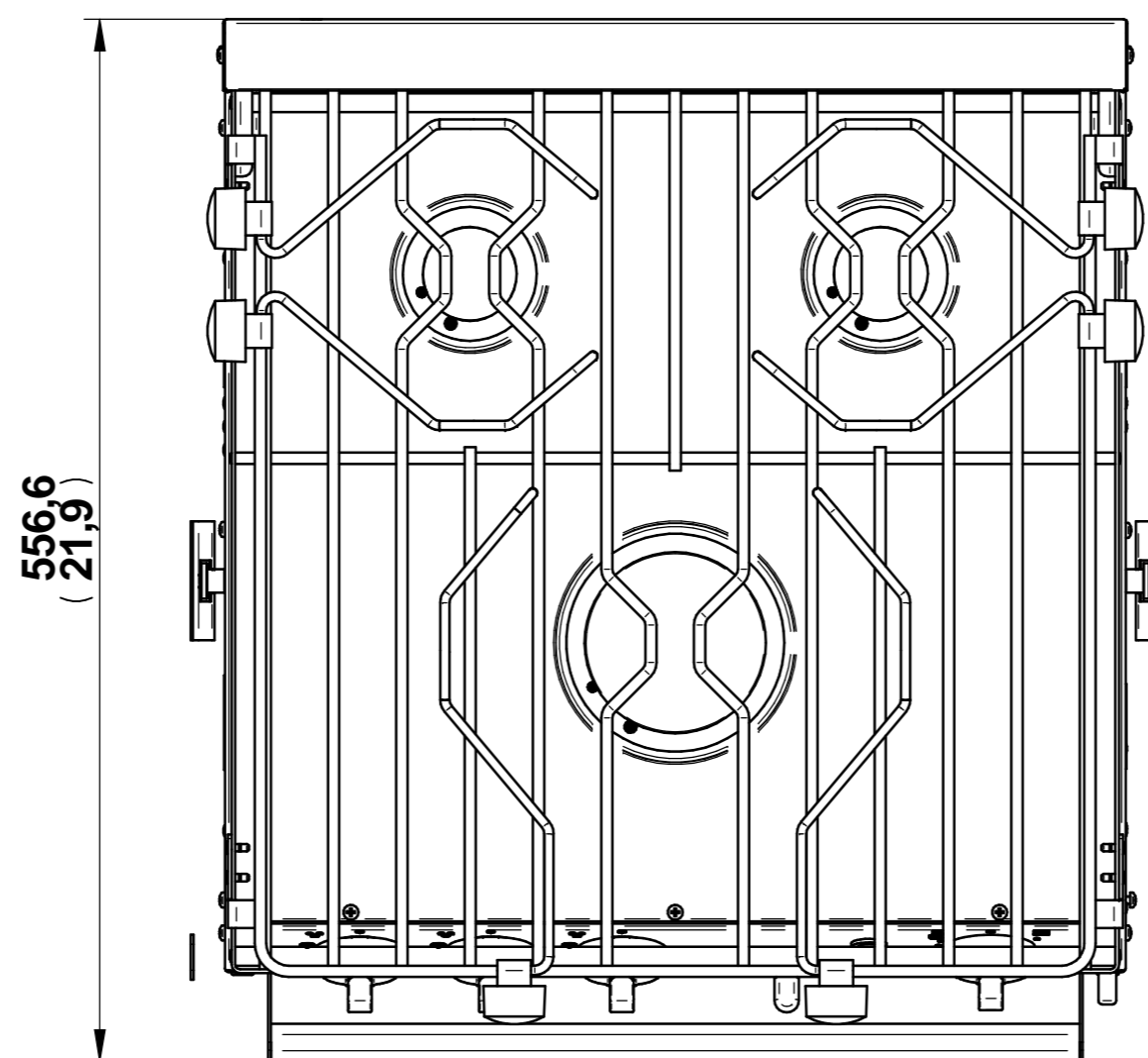
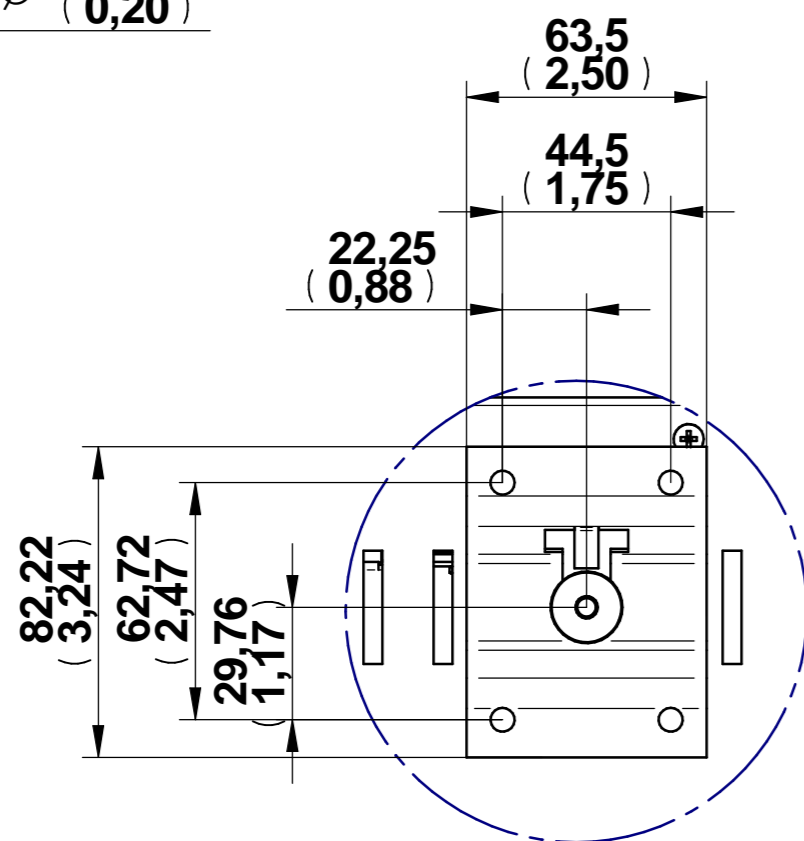


GIMBLE LOCK PLATE DETAIL
1:2



GIMBLE PLATE DETAIL
1:2



		mm	Inches
A		517,5	20 3/8
B	Gimble ±15°	546	21 1/2
	Bascule ±15°	578	22 3/4
	Gimble ±30°		
	Bascule ±30°		
C		603	23 3/4
D		56	2,20
E		65,5	2,60
F		540	21 1/4
G		181,5	7,15
H		213	8,40

Les dimensions sont en : mm
Dimensions are in : (inches)

Surface:		Trait. de Surface:	Masse: 0,000 kg
Ce document est la propriété exclusive de la société ENO. Toute communication, divulgation ou reproduction, même partielle doit faire l'objet d'une autorisation écrite de son propriétaire.			
Dessiné par: FG	le 03/06/2011	ECHELLE :	 95, rue de la terraudière B.P. 8532 79025 NIORT Cedex 09
Vérifié par:	le	Format: A3	
R-FOUR 3 FEUX EU STANDARD 3 BURNER EU STANDARD STOVE			Pages 1 / 1
Dernière Modif. le 16/06/2011			F63356