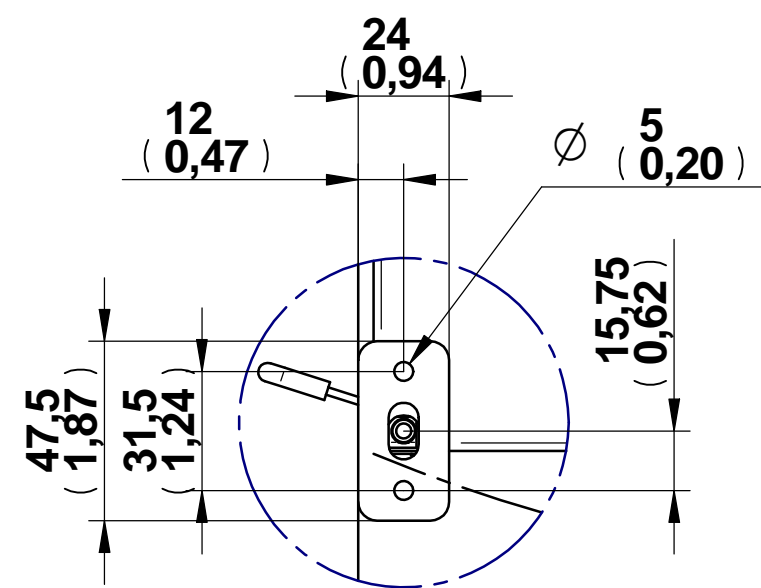
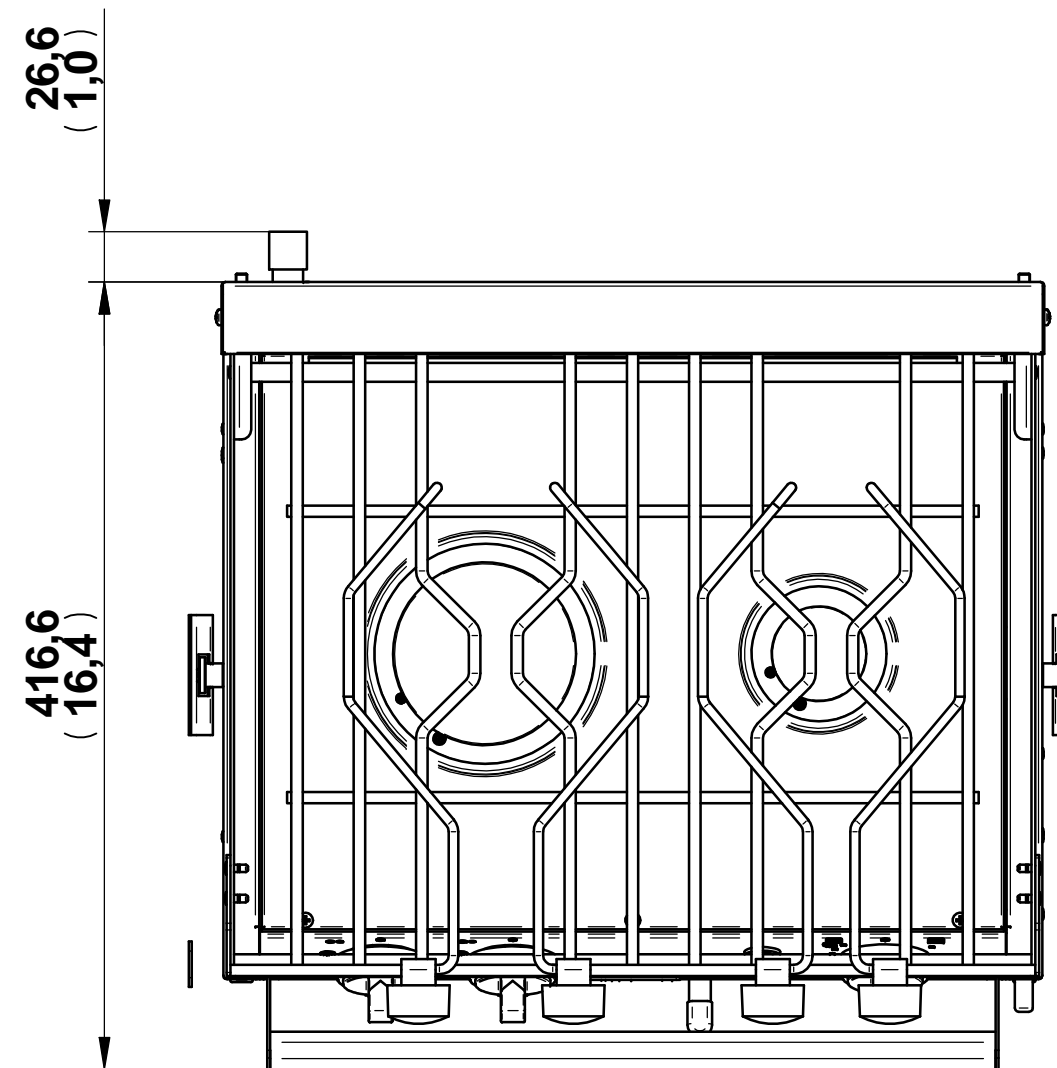
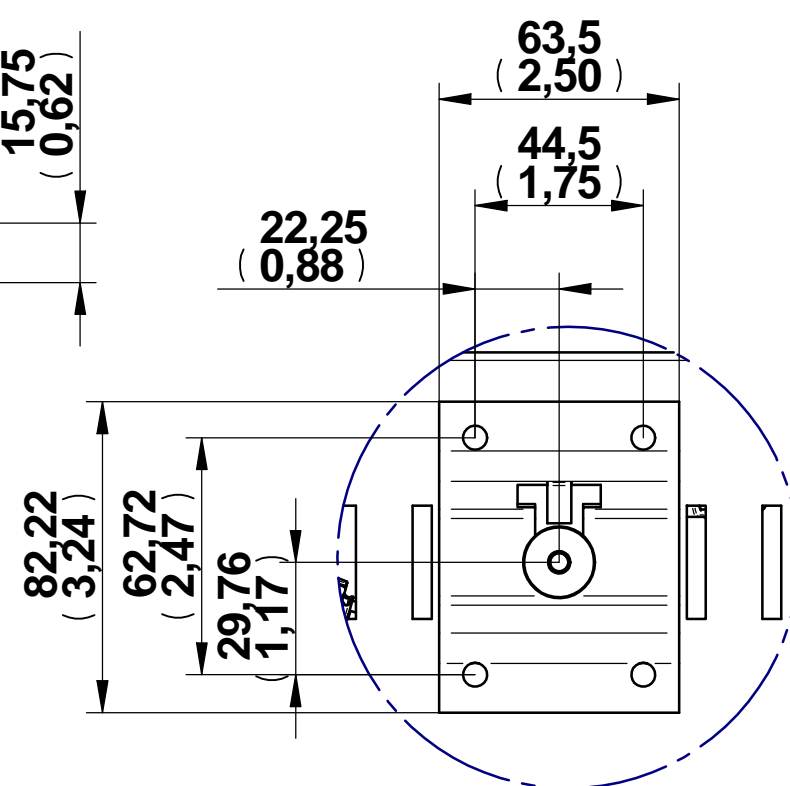


**GIMBLE LOCK PLATE DETAIL**  
1:2



**GIMBLE PLATE DETAIL**  
1:2



		mm	Inches
<b>A</b>		470	18 1/2
<b>B</b>	Gimble ±15°	445	17 1/2
	Bascule ±15°		
<b>C</b>	Gimble ±30°	521	20 1/2
	Bascule ±30°		
<b>D</b>		56	2,20
<b>E</b>		65,5	2,60
<b>F</b>		482,5	19
<b>G</b>		133,5	5 1/4
<b>H</b>		165	6 1/2

Les dimensions sont en : mm  
Dimensions are in : (inches)

Surface:	Trait. de Surface:	Masse: 0,000 kg
Ce document est la propriété exclusive de la société ENO. Toute communication, divulgation ou reproduction, même partielle doit faire l'objet d'une autorisation écrite de son propriétaire.		
Dessiné par: FG	le 30/05/2011	ECHELLE :
Vérifié par:	le	Format: A3
<b>R-FOUR 2 FEUX EU SUB COMPACT</b> <b>2 BURNER EU SUB COMPACT STOVE</b>		95, rue de la terraudière B.P. 8532 79025 NIORT Cedex 09
Dernière Modif. le 13/06/2011		Pages 1 / 1
A24-F63254		