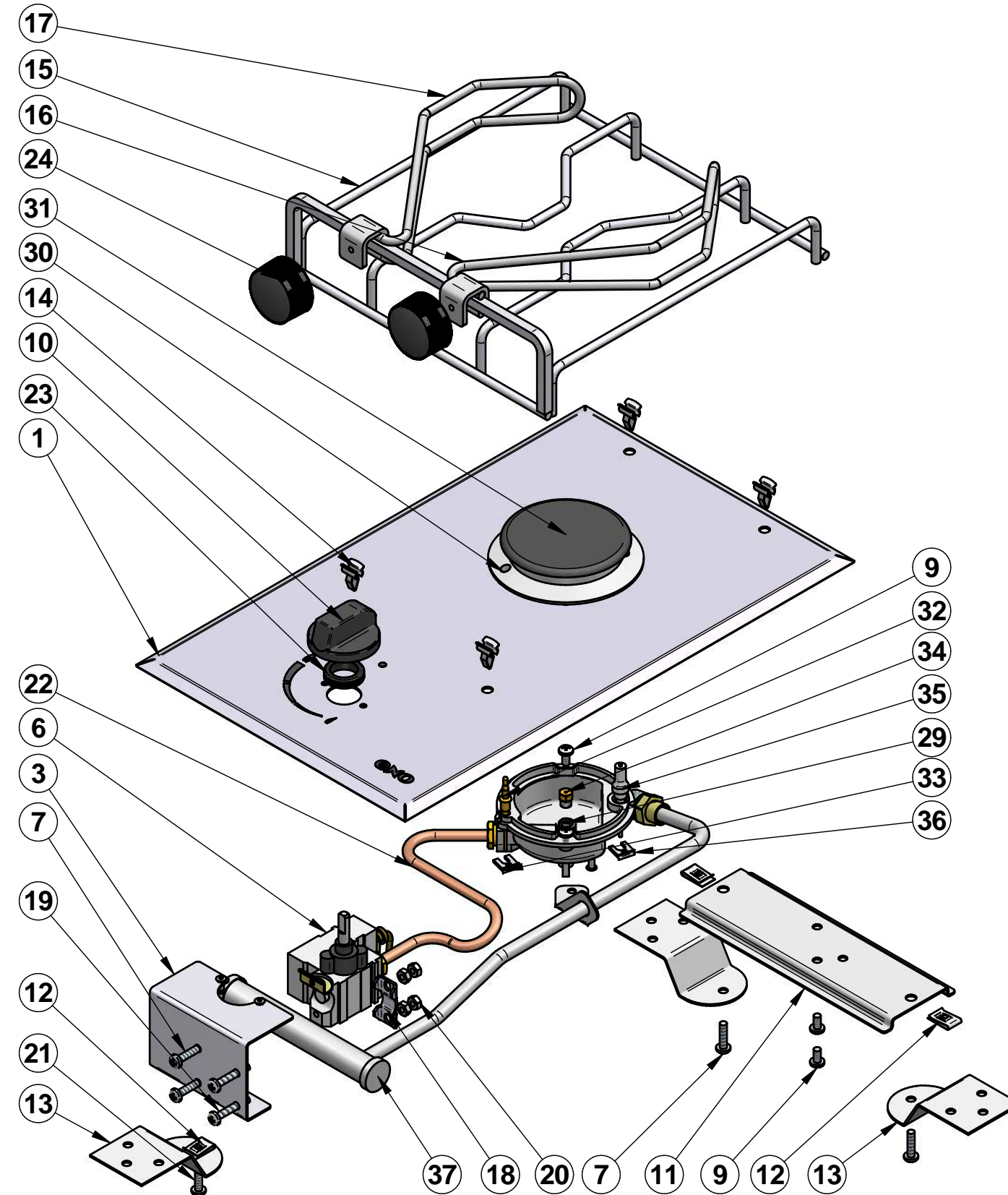

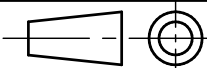


| | | | | | |
|----|-----|-------------|--------------------------------|----------------------------|------|
| 37 | 1 | 43104853 | ALIM GEN. ENC. 1F RAC.5/8" | | |
| 36 | 1 | 71544 | AGRAFE BOUGIE & THERMOCOUPLE | Inox | |
| 35 | 1 | 72648 | BOUGIE BRULEUR + FIL HT LG 600 | Céramique | |
| 34 | 1 | 58281 | INJECTEUR REP.: 71 | Laiton | |
| 33 | 1 | 71416 | AGRAFE POUR THERMOCOUPLE | Inox | |
| 32 | 1 | 71415 | THERMOCOUPLE LG.350 | Laiton | |
| 31 | 1 | 59992 | CHAPEAU BRULEUR SEMI RAPIDE | Fonte emaillee | |
| 30 | 1 | 59998 | COUPELLE BRULEUR SEMI RAPIDE | Aluminium, 1060 (A6) | |
| 29 | 1 | 59995 | POT BRULEUR SEMI RAPIDE | Aluminium | |
| 24 | 2 | 55036A | BOUTON SERRE CASSEROLE | PA6 | A |
| 23 | 1 | 73621 | PASSE FILS STD | Silicone | |
| 22 | 1 | 61263 | ALIM BRULEUR | Cuivre | |
| 21 | 1 | 71183 | VIS CBL Z,M4-12 INOX | Inox | |
| 20 | 4 | 71193 | ECROU H, M4 | Inox | |
| 19 | 2 | 71548 | VIS CBL Z,M4-25 INOX | Inox | |
| 18 | 1 | 61056 | CONTRE BRIDE ROBINET | GALVA | |
| 17 | 1 | 63617 | PINCE CASSEROLE GAUCHE (PM) | | A |
| 16 | 1 | 63616 | PINCE CASSEROLE DROIT | | A |
| 15 | 1 | 63361 | GRILLE DE BRULEUR RP 1F | | |
| 14 | 4 | 71571 | AGRAFE DE FIXATION INOX | Acier inoxydable | |
| 13 | 3 | 43200062 | PATTE DE FIXATION | Acier galvanisé | |
| 12 | 3 | 71383 | ECROU A PINCER INOX | Inox | |
| 11 | 1 | 43100023 | SUPPORT BRULEUR | Acier galvanisé | |
| 10 | 1 | F89248_4310 | MANETTE (Plat 6H) | ABS Plastique | |
| 9 | 4 | 71182 | VIS CBL Z,M4-8 INOX | Inox | |
| 7 | 4 | 71352 | VIS CBL Z,M4-16 INOX | Acier inoxydable Z7CN18.09 | |
| 6 | 1 | 72128 | ROBINET 90° A/SECURITE | ALUMINIUM | |
| 3 | 1 | 43100027 | SUPPORT ROBINET ENC. 1 Feu | Acier galvanisé | B |
| 1 | 1 | 43104128 | TAQUE ENCASTRABLE 1 FEU INOX | Inox | A |
| N° | Qté | Référence | Description | Matière | Rév. |



| | | |
|---|---------------------------|---|
| Surface: | Trait. de Surface: | Masse: 0,000 kg |
| <p>Ce document est la propriété exclusive de la société ENO. Toute communication, divulgation ou reproduction, même partielle doit faire l'objet d'une autorisation écrite de son propriétaire.</p> | | |
| Dessiné par: alenglart | le 29/09/2015 | ECHELLE : |
| Vérifié par: | le | Format: A3 |
| ENCAST. 1 FEU (5/8 SAE-18 UNF) SANTORIN | |  95, rue de la terraudière 79000 NIORT |
| 431040015301 | |  Pages 2 / 2 |
| \venteno.local\eno\Betude\PRODUITS FINIS\431040015301.asm | | 431040015301 |
| Dernière Modif. le 15/01/2019 | | B |