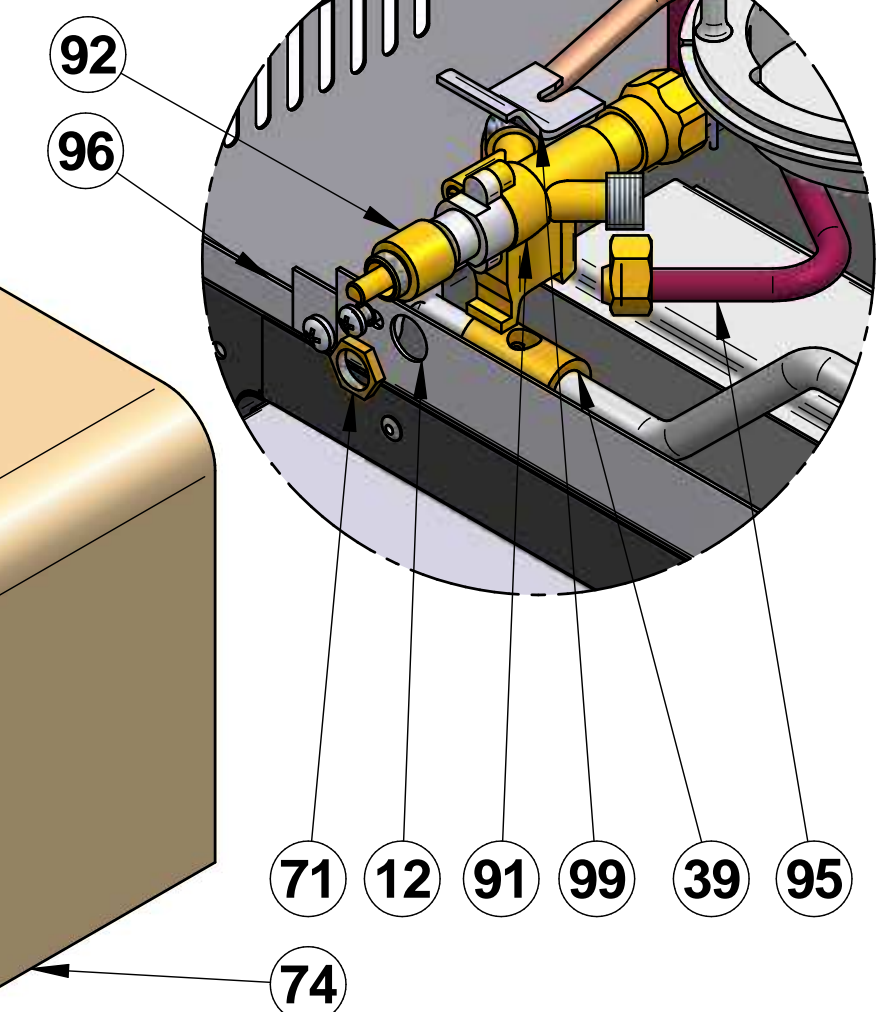
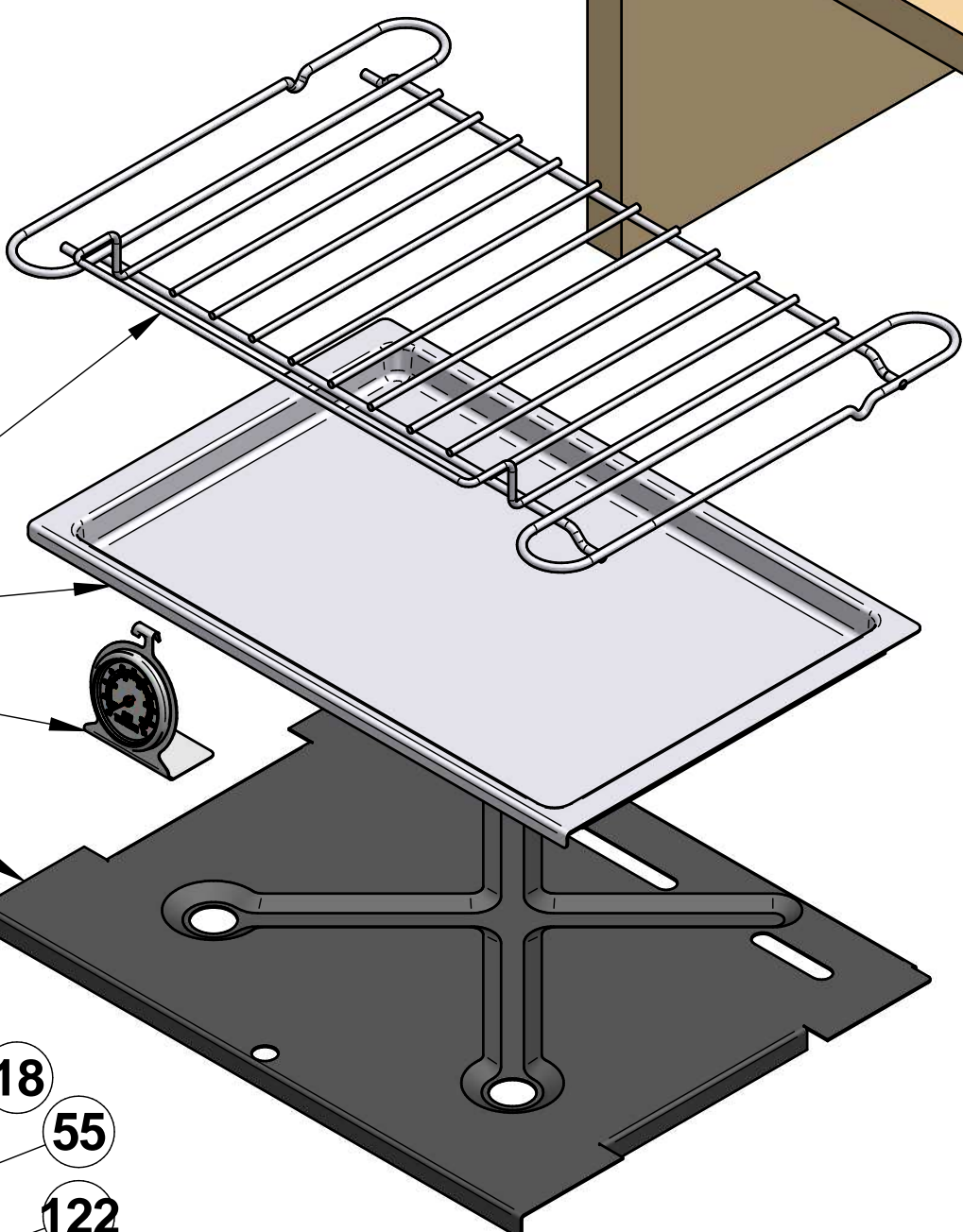


N°	Qté	Référence	Description	Matière	Rév.
123	1	64020	BRULEUR SOUDE		C
122	1	58263	INJECTEUR REP. 67 BRUL. SJRAP		
121	1	59992	CHAPEAU BRULEUR SEMI RAPIDE	Fonte émaillée	
120	1	59998	COUPELLE BRULEUR SEMI RAPIDE	Aluminium, 1060 (A6)	
119	1	59995	POT BRULEUR SEMI RAPIDE	Aluminium	
118	1	58264	INJECTEUR REP. 80	Laiton	
117	1	59993	CHAPEAU BRULEUR RAPIDE	Fonte émaillée	
116	1	59997	COUPELLE BRULEUR RAPIDE	Aluminium, 1060 (A6)	
115	1	59996	POT BRULEUR RAPIDE	Aluminium, 1060 (A6)	
114	1	58272	INJECTEUR REP. 50 BRUL. AUX		
113	3	71544	AGRAFE BOUGIE & THERMOCOUPLE	Inox	
112	3	72648	BOUGIE BRULEUR + FIL HT LG 600	Céramique	
111	3	71416	AGRAFE POUR THERMOCOUPLE	Inox	
110	3	71415	THERMOCOUPLE LG.350	Laiton	
109	1	59991	CHAPEAU BRULEUR AUXILIAIRE	Fonte émaillée	
108	1	60001	COUPEL. ALU BRUL. AUXI.	Aluminium	
107	1	60000	POT BRUL. AUXI	Aluminium	
106	1	71191	VIS CBL Z,N°7-9,5 C. inox	inox	
105	4	51089	ECROU H. 0,8x1	Laiton	C
104	1	70063	THERMOCOUPLE LG.450	Laiton	
103	1	72671 A	BOUGIE D'ALLUMAGE		B
102	1	71183	VIS CBL Z,M4-12 INOX	Inox	
101	1	71541	BRULEUR GRIL		
100	1	52265	INJECTEUR REPERE 58	LAITON	A
99	1	61055	ETRIER POUR RAMPE 0.16	ACIER	
96	1	18130050	PATTE MAINTIEN ALIM. GRILL	Acier galvanisé	
95	1	14300052	ALIMENTATION GRIL SOUDEE		
94	1	02434148	TOLE THERMIQUE SOUDEE		
92	1	58825	ENTRETOISE	Acier	
91	1	72123	ROBINET FOUR GRIL "SABAF"	LAITON	
89	2	71460	VIS CBL Z,N°8-9,5 C. inox	Inox	
88	7	71181	VIS CBL Z,M3-10 INOX	Inox	
87	11	71244	VIS CBL Z,N°10-12,7 C. inox	Inox	
86	4	71194	ECROU H. M6	Inox	
85	5	71193	ECROU H. M4	Inox	
84	4	71186	VIS F Z, M4-16	Inox	
82	1	71576	SERRE CABLE	Acier	
80	4	71601	VIS H, M6-12	Inox	
78	4	71265	VIS F Z, M6-35	Inox	
77	2	71605	VIS TBHC M6-12 INOX	Acier inoxydable	A
75	18	71182	VIS CBL Z,M4-8 INOX	Inox	
74	1	70260	ISOLATION CALORIF.1000X340X30		
73	4	70154	RONDELLE DEC M5	Inox	
72	1	63602	RESSORT DE RAPPEL	Acier	A
71	5	57023	ECROU POUR NEZ ROBINET M12x1	Laiton	
70	1	53126	THERMOMETRE FOUR	Acier inoxydable	
69	1	72647	PORTE PILE 1,5V "Halquartz"		A
68	6	71549	VIS CBL Z, M6-16 INOX	INOX	

DETAIL E



DETAIL F



N°	Qté	Référence	Description	Matière	Rév.
67	1	63603	RESSORT DE BARRE ANTIROULIS	Acier zingué	
65	2	51341	RESSORT DE PORTE	Acier zingué	A
64	1	72671	BOUGIE D'ALLUMAGE		
63	1	18238129A	SUPPORT BOUGIE INOX	Acier inoxydable	A
62	1	58239	INJECTEUR REPERE 9	LAITON	
61	2	70234	JOINT ALU. 6,3x10x1	Aluminium	
60	1	51310	ECROU DE CENTRAGE	Laiton	E
59	1	04200035	SECTEUR DE PORTE GAUCHE	Inox	A
58	1	04200033	SECTEUR DE PORTE DROIT	Inox	B
57	2	57040	GALET DE PORTE	Laiton	
56	2	51346	ENTRETOISE POUR GALET	Acier	H
55	1	72507	PASSE- FILS	Silicone	
54	2	87434146	PATTE FIXATION HUBLLOT	Acier inoxydable	
53	1	55927	HUBLLOT INTERIEUR	Verre	
52	1	64013	POIGNEE BOIS R.F.	Bois, Cerisier	A
51	2	87434132	EQUERRE SUPPORT POIGNEE	Inox	A
50	1	87434199	PROTECTION PORTE	Inox	C
49	1	1833002402	SUPPORT ALLUM. 4 & 6 VOIES	Acier inoxydable	B
48	4	71571	AGRAFE DE FIXATION INOX	Acier inoxydable	
47	1	14204140	PARE FLAMMES 3 FACES	Acier inoxydable Z7CN18.09	
46	1	14204141	PROTECTION ARRIERE	Acier inoxydable	D
45	1	71344	JOINT PORTE FOUR	Silicone	
44	1	71454	COLLIER DE FIXATION		
43	2	00368028	ENS ANTI DECROCHAGE		
41	19	71383	ECROU A PINCER INOX	Inox	
40	1	14300062	ALIMENTATION FOUR		
39	1	18335363	ALIM.GENER.INOX 3 FX+GRIL		A
38	2	63623	PINCE CASSEROLE DROIT		
37	4	55036	BOUTON S/CAS.NOIR	Acier	
36	2	63622	PINCE CASSEROLE GAUCHE		
35	2	58809	AXE ARTICULATION INOX	Acier	
34	4	61051	ROND LLS INOX	Acier	
33	1	72655	ALLUMEUR 6 VOIES 1,5 Vdc	Plastique	
29	1	63363	GRILLE BRULEURS SOUDEE		A
28	1	11604128	TAQUE 3 FEUX	Acier inoxydable	A
27	1	63359	GRILLE INTERIEURE DE FOUR		C
26	1	04200026	LECHEFRITE INOX SOUDEE		
25	1	04200029	SOLE DE FOUR	Acier inoxydable	E
24	2	63355	GRADIN RECHAUD FOUR		
23	1	71268	CAPE PROTECT 15011-0096	Acier	
22	1	14237146	BARRE ANTIROULIS SOUDEE		
21	2	30200	CHAPE ANTI-ROULIS	Inox	B
20	1	61244	ALIM. BRULEUR RAPIDE		
19	1	61245	ALIM. BRULEUR SEMI-RAPIDE		
18	1	61246	ALIM. BRULEUR AUXILIAIRE		
17	1	1430412410	DER R-F SOUDE		
16	1	72646	BOUTON POUSSOIR	Acier	A
15	3	61038	BRIDE POUR RAMPE Ø 8 & 10	Acier inoxydable Z7CN18.09	
14	3	72110A -MP	ROBINET A/SECUTITE	Laiton	
13	4	55027	BOUTON	Acier	
12	1	18630021	SUPPORT BANDEAU/ROBINETS	Acier galvanisé	D
11	1	71267	PROTECTION LOQUET	Acier	
10	1	04207136	VERROU DE PORTE SOUDE	Acier	
9	1	30201	CHAPE DE VERROUILLAGE 62472	Acier inoxydable Z7CN18.09	C
8	1	18634123	PORTE RF GASCOGNE		
7	4	70114	PIED CADUTEHOUC	Acier	
6	1	1423003901	FOND DE R- FOUR GASCOGNE	Acier galvanisé	
5	4	70159	ECROU A PINCER	Acier	
4	1	07334137	BANDEAU R-FOUR 3 FX+1	Inox	
3	4	04200034	ARTICULATION DE PORTE	Inox	A
2	2	18634122B	COTE 2 ET 3 FEUX	Inox	A
1	1	02434130	MOUFLE BRETAGNE		

Surface: Trait. de Surface: Masse: 0,000 kg

Ce document est la propriété exclusive de la société ENO. Toute communication, divulgation ou reproduction, même partielle doit faire l'objet d'une autorisation écrite de son propriétaire.

Dessiné par: **alenglard** le 17/12/2018 ECHELLE:

Vérifié par: le Format: A1

3 FEUX + GRILL (SAE5/8) GASCOGNE

95, rue de la terradière 79000 NIORT

Pages 2 / 2

183341825301

Wenteno.local@eno.fr/Produits/Finis/183341825301.asm

Dernière Modif. le 14/01/2019

N°	Qté	Référence	Description	Matière	Rév.
126	1	70655	THERMOCOUPLE LG.800	Laiton	
125	1	71192	ECROU H. M3	Inox	
124	1	83203361	BAGUE DE REGLAGE D'AIR	Inox	