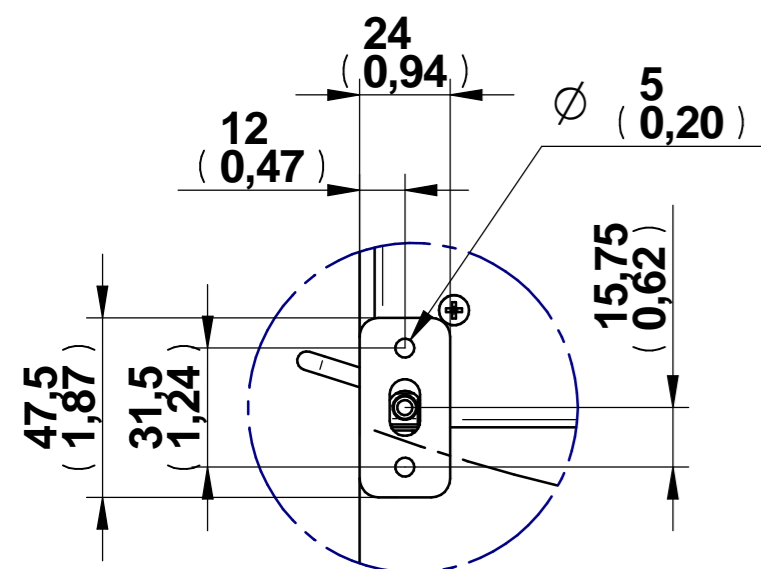
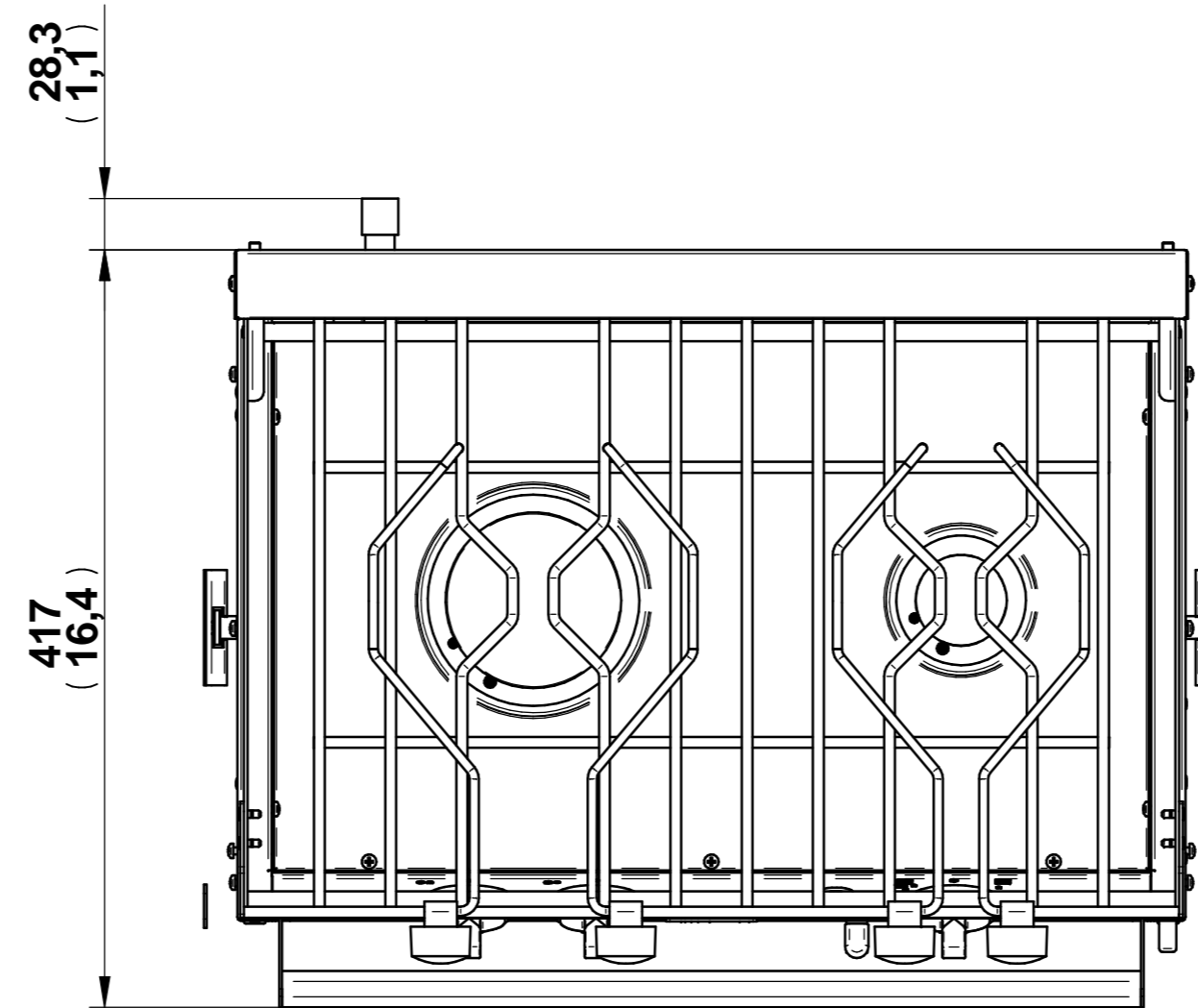
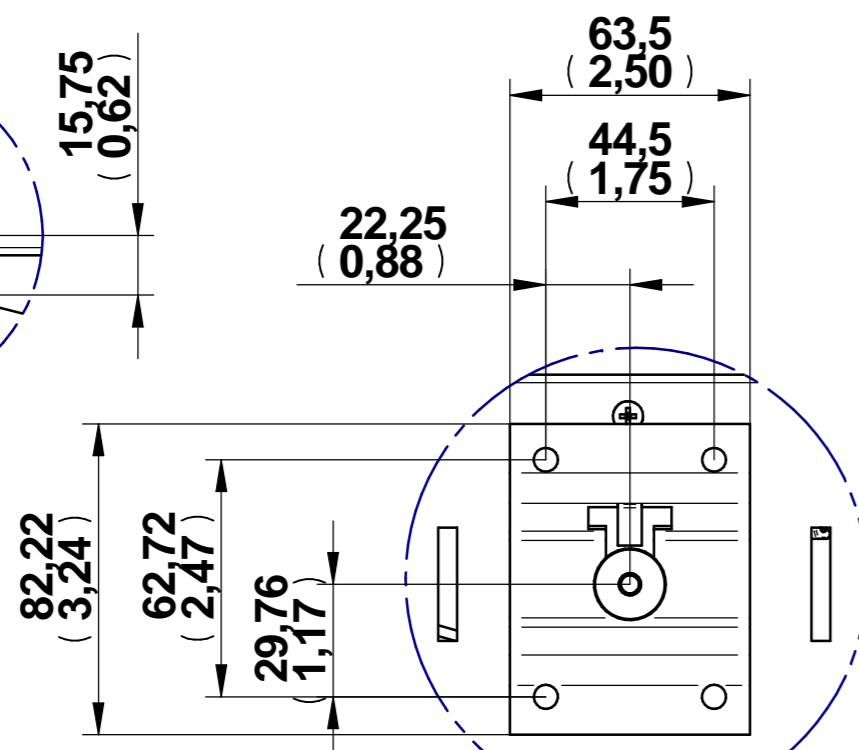


**GIMBLE LOCK PLATE DETAIL**  
1:2



**GIMBLE PLATE DETAIL**  
1:2



Les dimensions sont en : mm  
Dimensions are in : (inches)

		mm	Inches
<b>A</b>		559	22
<b>B</b>	Gimble ±15° Bascule ±15°	457	18
	Gimble ±30° Bascule ±30°	546	21 1/2
<b>C</b>		584	23
<b>D</b>		56	2,20
<b>E</b>		65,5	2,60
<b>F</b>		540	21 1/4
<b>G</b>		133,5	5 1/4
<b>H</b>		165	6 1/2

<b>Surface:</b>		<b>Trait. de Surface:</b>	<b>Masse:</b> 0,000 kg
Ce document est la propriété exclusive de la société ENO. Toute communication, divulgation ou reproduction, même partielle doit faire l'objet d'une autorisation écrite de son propriétaire.			
Dessiné par: FG	le 16/05/2011	ECHELLE :	 95, rue de la terraudière B.P. 8532 79025 NIORT Cedex 09
Vérifié par:	le	Format: A3	
<b>R-FOUR 2 FEUX NA STD</b> <b>2 BURNER NA STD STOVE</b>			Pages 1 / 1
F63251			
Dernière Modif. le 08/06/2011		B	